

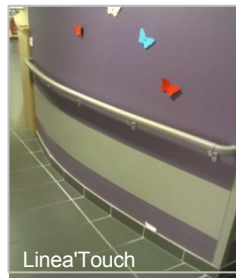
Instruções de utilização

Produtos especiais

Corrimões curvos

1. APLICAÇÕES

Na nossa aplicação, estamos a lidar com uma deformação elástica de uma secção de alumínio. Curvatura dos corrimãos Starline, Linea'Touch e Escort para se adaptarem a diferentes disposições dos edifícios.



Observação

Por estas razões, o corrimão do Performer não é curvável:

- Os perfis de alumínio e PVC são muito largos e rígidos.
- É impossível enganchar o perfil de PVC, mesmo que o perfil de alumínio possa ser dobrado.

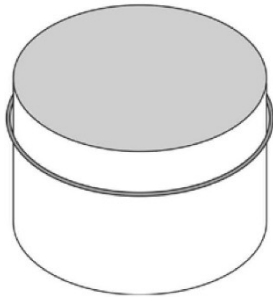
2. LIMITES DE CURVATURA DISPONÍVEIS

PRODUTOS	RAIO DE CURVATURA MÍNIMO ⁽¹⁾	RAIO DE CURVATURA MÁXIMO ⁽²⁾
Bainha de PVC ou Decowood ESCORT	2m	12m
ESCORT anodizado ou revestido	0.4m	12m
STARLINE PVC revestido com fita de PVC	3m	12m
STARLINE anodizado com cinta de efeito PVC, madeira ou tendência	0.4m	12m
Revestimento LINEA'TOUCH em PVC ou Decowood	2m	12m
LINEA'TOUCH anodizado ou revestido	0.4m	12m
Revestimento em PVC LINEA'TOUCH+ ou Decowood	2m	12m
LINEA'TOUCH+ anodizado ou revestido	0.4m	12m

(1) Raio de curvatura mínimo = raio de curvatura mais apertado

(2) Raio de curvatura máximo = raio da curva para além do qual não é necessário dobrar.

Nota: Para raios de curvatura inferiores a 2 metros, os corrimãos curvos são montados em suportes estreitos especiais.



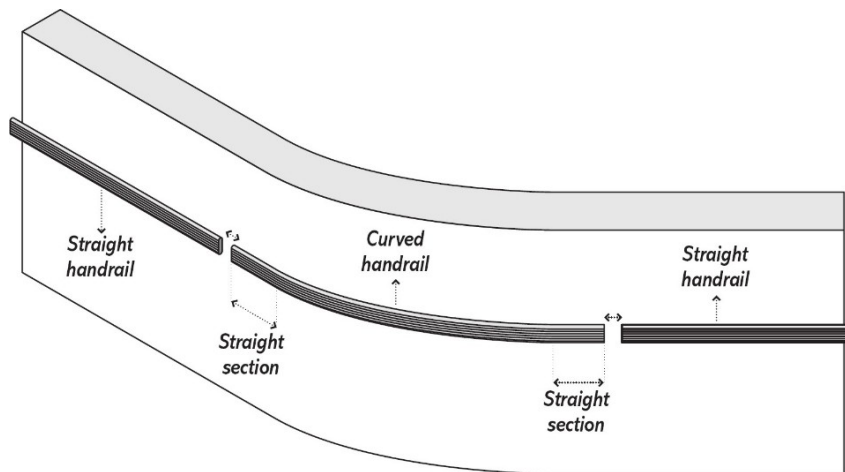
Instruções de utilização

Produtos especiais

Corrimões curvos

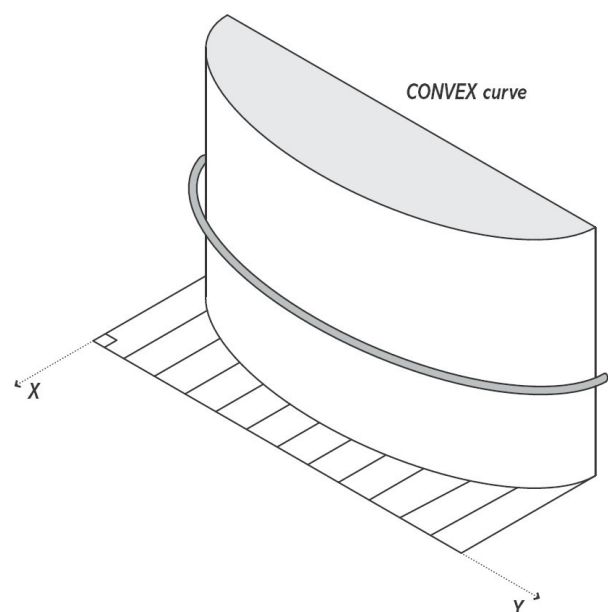
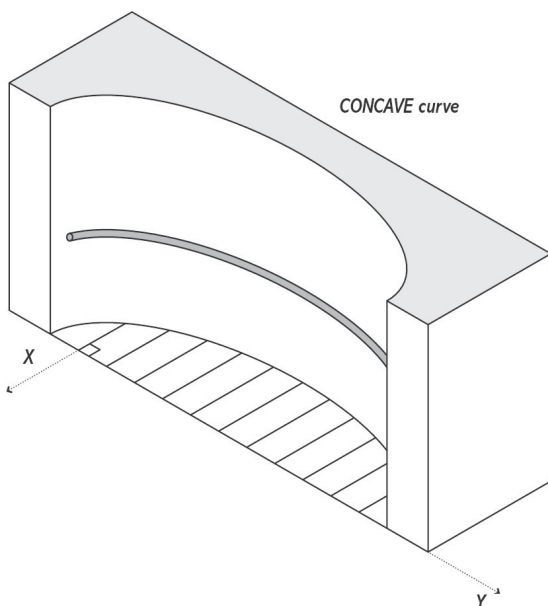
3. RECOMENDAÇÃO

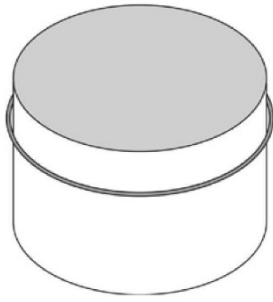
Quando os corrimãos curvos são instalados num vão com corrimãos rectos, a parte curva deve ser rematada com secções rectas em cada extremidade para obter uma junta lisa.



As barreiras de proteção curvas são fabricadas com recurso a gabaritos produzidos no local. O procedimento seguinte é utilizado para determinar a dimensão do modelo:

- Traçar uma linha de referência no solo cujo eixo X-X é uma linha tangente ao raio (para curvas convexas) ou à linha de corda que passa pela secção curva (para curvas côncavas).
- Traçar agora várias linhas na direção da curva da parede, a intervalos de 200 mm, perpendiculares ao eixo X-X.
- Agora, elabora uma tabela com os valores x e y de cada linha.



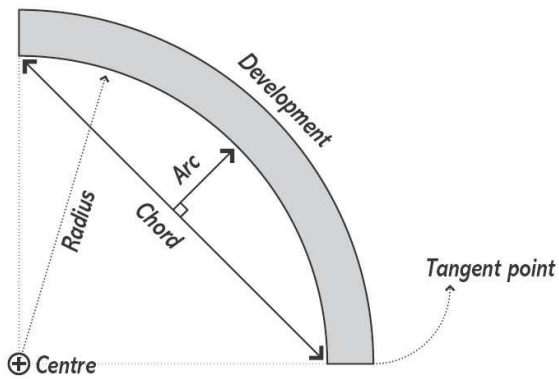


Instruções de utilização

Produtos especiais

Corrimões curvos

Lembrete



Desenvolvimento de um círculo: $2 \times \pi$
x raio
Desenvolvimento de um
semicírculo: π x raio
Desenvolvimento
de um quarto de círculo: π x (raio/2)